

Однофазный источник питания с гальванической развязкой для систем светодиодного освещения, выполнен в пластиковом корпусе размером 124x46x29 мм.

Имеет защиты от короткого замыкания, перенапряжения в сети, холостого хода на выходе, перегрева. Стабильно работает при температуре окружающей среды -15...+50 °С.

Допустимый уровень влажности без конденсации 0-85%.

Применяется при сборке офисных и промышленных светодиодных светильников, размещаемых в помещениях с низкой влажностью. Нельзя использовать вне помещений.

Соответствует стандартам по EMC и безопасности. Имеется переключатель тока на 300-350 мА.

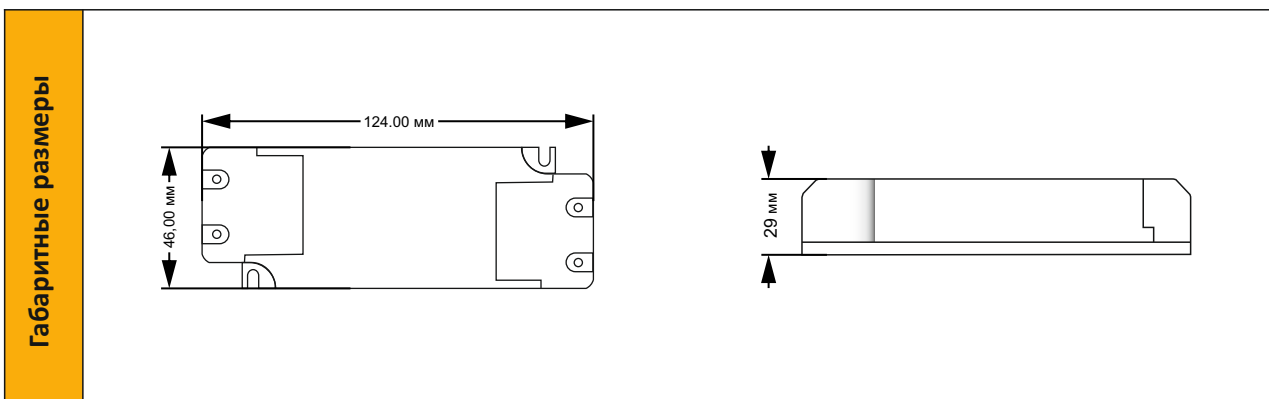


Конструктивные особенности:

- Гальваническая развязка
- Коэффициент мощности 0.95
- КПД (при полной нагрузке) >88%
- Имеет защиты от:
 - короткого замыкания,
 - перенапряжения в сети,
 - холостого хода на выходе,
 - перегрева

 300/350 мА	 18-35 / 23-40 Вт	 60-115 В	 На входе и выходе	 5 лет ГАРАНТИИ
 PF 0.95	 IP 30	 > 88 %	 0,009-300 МГц	 < 1 %
			 124x46x29	

Габаритные размеры



Модель источника питания		MLT-PSG40-350DS-IP30E
Входные параметры	Номинальное напряжение, В	220-240
	Частота питающей сети, Гц	50/60
	Диапазон напряжения питания, В	180-260
	Коэффициент мощности (при полной нагрузке)	0.95
	КПД (при полной нагрузке), %	> 88
	Потребляемый ток, мА	180
	Коэффициент гармоник тока потребляемого от сети, %	< 12
	Устойчивость к микросекундным импульсам, кВ	1,5 (L-N), 2,5 (L-PE, N-PE)
	Устойчивость к пробитию, В	2'500
	EMC, МГц	0.009 - 300
Выходные параметры	Диапазон напряжения на выходе, В	60-115
	Диапазон выходной мощности, Вт	18-35 / 23-40
	Стабилизированный выходной ток, мА	300/350
	Допустимый предел колебаний выходного тока, %	± 5
	Пульсация выходного тока, %	< 1
Эксплуатационные стандарты	Гальваническая изоляция	2'500 V
	Температурный диапазон окружающей среды, °С	-15...+50
	Максимальная температура корпуса, °С	+70
	Диапазон температур хранения, °С	-20...+70
	Допустимый уровень влажности (без конденсации), %	0-85
	Степень защиты	IP 30
	Рабочих циклов	> 80'000
	Рассчитанный срок службы, макс. часов	50'000
	Использование	В помещении
Общее	Имеет защиты от	Короткого замыкания, перенапряжения в сети, холостого хода, перегрева
	Гальваническая развязка	Есть
	Тип подключения	Нажимные клеммы на входе и выходе
	Гарантийный срок	5 лет



Схема подключения для офисного светильника

Коммутируемая сеть ~220 В

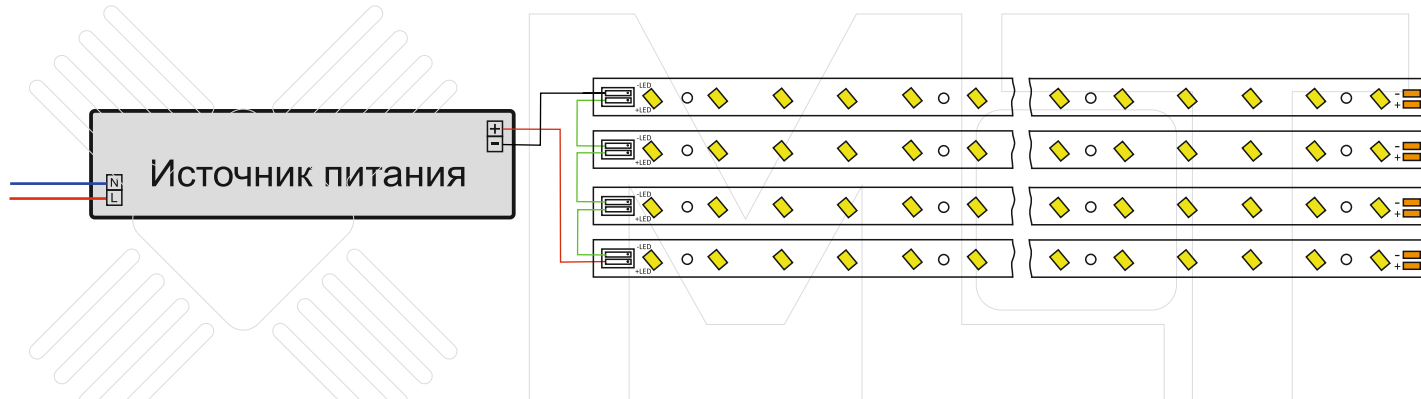
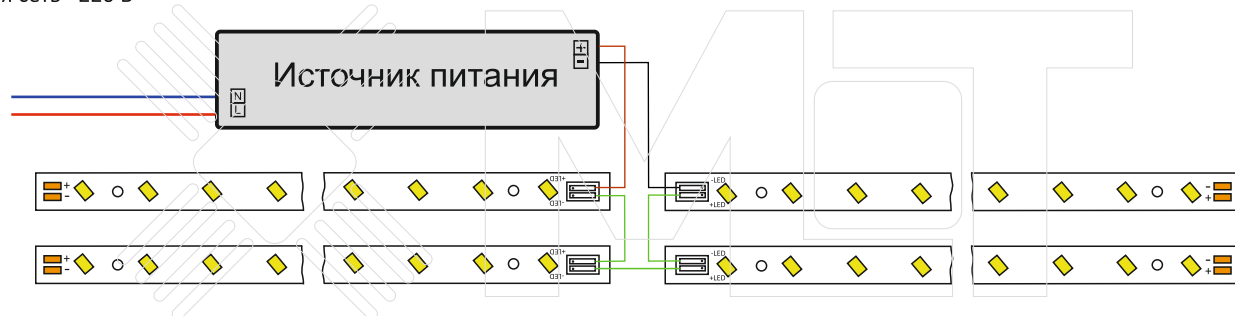


Схема подключения для промышленного светильника

Коммутируемая сеть ~220 В



Сведения об упаковке

Параметры	Значение
Габаритные размеры одной единицы изделия, мм	124x46x29
Вес одной единицы изделия, г	112
Габаритные размеры упаковки, мм	39x30x22
Количество изделий в одной упаковке, шт.	120
Вес одной упаковки (брутто), кг	14

ПРОИЗВОДСТВО:

Meridian I&E.Co., Ltd

Zhongyuan Building Property

Management Office Service Center 13

Gangkou 1st Rd Pengjiang,

Jiangmen, Guangdong

8 800 333 40 72

+86 136 00 355 118

+86 136 22 575 636

ledmeridian@gmail.com

