

Батареи DELTA серии HR являются свинцово-кислотными, герметизированными, необслуживаемыми аккумуляторами с системой рекомбинации газов (VRLA). Произведены по технологии AGM (электролит, абсорбированный в стекловолоконном сепараторе). Благодаря данной технологии аккумуляторы не требуют долива дистиллята на протяжении всего срока службы.

Серия HR относится к линейке DELTA UPS series, разработанной специально для использования в источниках бесперебойного питания, в т.ч. ЦОД, систем связи и другого оборудования.



Конструкция батареи

Компонент	Полож. пластина	Отриц. пластина	Корпус	Крышка	Клапан	Клеммы	Сепаратор	Электролит
Материал	Диоксид свинца	Свинец	ABS	ABS	Каучук	Медь	Стекловолокно	Серная кислота

Технические характеристики

Номинальное напряжение.....	6 В
Число элементов.....	3
Срок службы.....	5 лет
Номинальная емкость (25°C)	
20 часовой разряд (0,36 А; 1,75 В/эл).....	7,2 Ач
10 часовой разряд (0,65 А; 1,75 В/эл).....	6,5 Ач
5 часовой разряд (1,2 А; 1,75 В/эл).....	6 Ач
Саморазряд.....	3% емкости в месяц при 20°C
Внутреннее сопротивление полностью заряженной батареи (25°C).....	14 мОм

Рабочий диапазон температур

Разряд.....	-20÷60°C
Заряд.....	-10÷60°C
Хранение.....	-20÷60°C
Макс. разрядный ток (25°C).....	108А (5с)
Циклический режим (2,3÷2,35 В/эл)	
Макс. зарядный ток.....	2,16 А
Температурная компенсация.....	15 мВ/°С
Буферный режим (2,23÷2,27 В/эл)	
Температурная компенсация.....	9,9 мВ/°С

Сферы применения

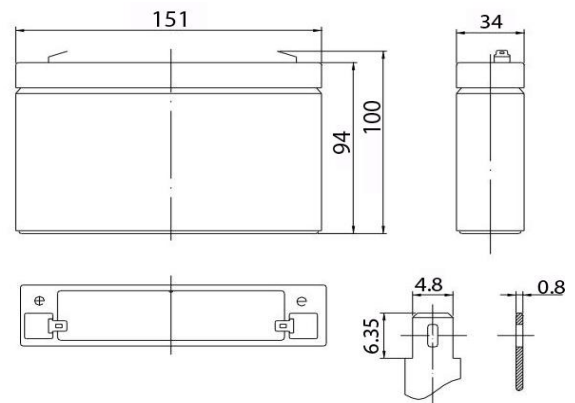
- Источники бесперебойного питания
- Источники резервного энергоснабжения
- Медицинское оборудование
- Различные области приборостроения
- Системы солнечной и ветроэнергетики

Особенности

- Технология AGM позволяет рекомбинировать до 99% выделяемого газа;
- Нет ограничений на воздушные перевозки;
- Соответствие требованиям UL, IEC, Гост Р;
- Легированные кальцием свинцовые пластины обеспечивают низкий саморазряд, высокую конструктивную прочность решетки;
- Необслуживаемые. Не требует долива воды;
- Высокая плотность энергии;
- Корпус аккумулятора выполнен из пластика ABS, не поддерживающего горение.

Габариты (±1мм)

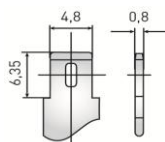
Длина, мм.....	151
Ширина, мм.....	34
Высота, мм.....	94
Полная высота, мм.....	100
Вес (±3%), кг.....	1,36



Корпус В



Тип клемм нож F1



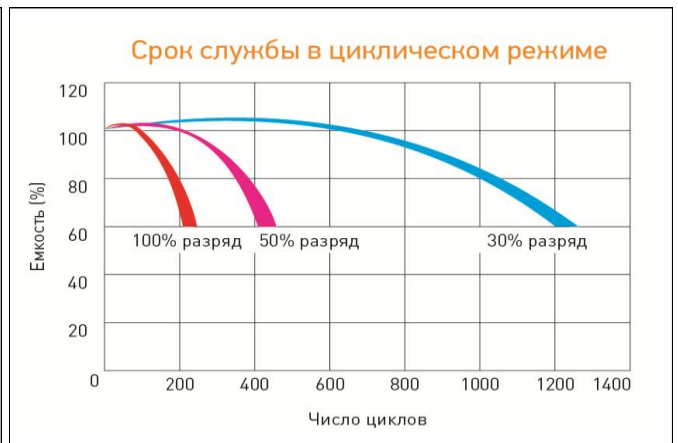
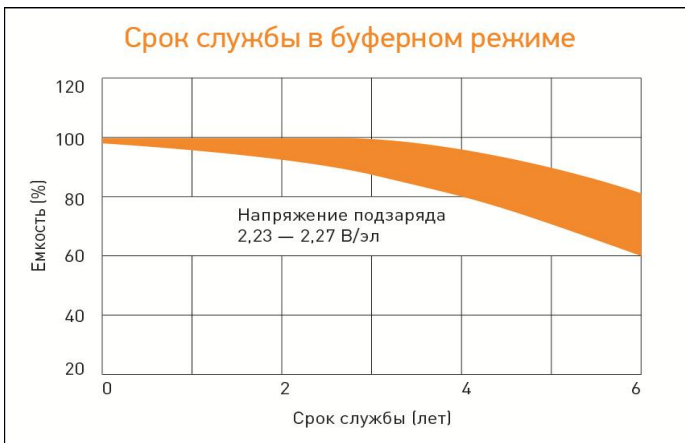
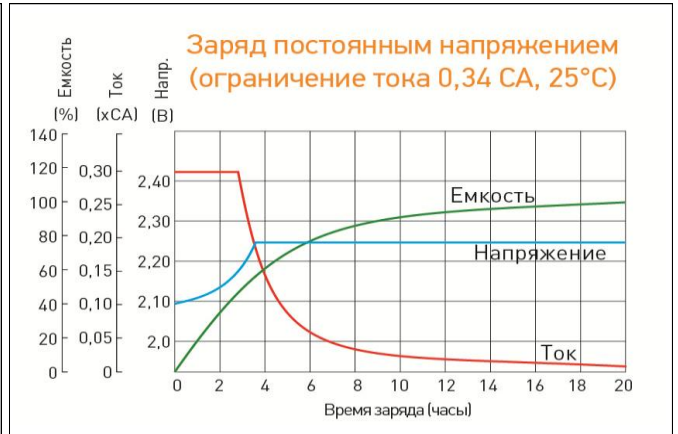
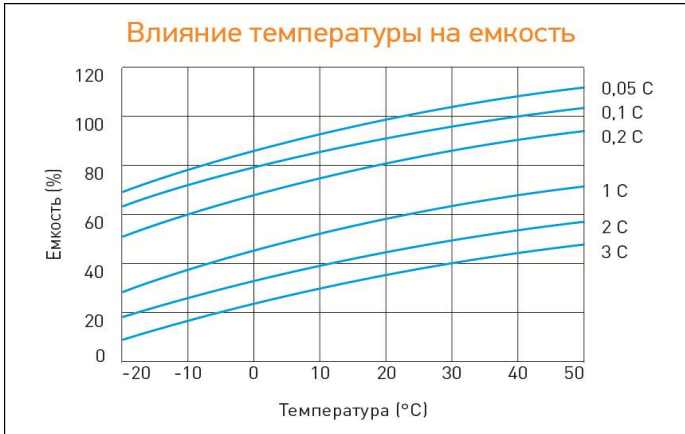
Разряд постоянным током, А (при 25°C)

В/эл-т	5 мин	10 мин	15 мин	30 мин	1 ч	3 ч	5 ч	10 ч	20 ч
1,60	28,1	17,3	14,0	8,05	4,70	1,82	1,29	0,66	0,37
1,65	26,4	16,8	13,7	7,85	4,65	1,79	1,26	0,66	0,37
1,70	25,5	16,4	13,4	7,70	4,57	1,75	1,25	0,66	0,37
1,75	23,7	15,9	13,1	7,45	4,46	1,70	1,20	0,65	0,36
1,80	21,2	15,4	12,3	7,00	4,30	1,64	1,19	0,65	0,36

Разряд постоянной мощностью, Вт/эл-т (при 25°C)

В/эл-т	5 мин	10 мин	15 мин	30 мин	1 ч	3 ч	5 ч	10 ч	20 ч
1,60	53,3	34,0	27,9	16,0	9,4	3,60	2,25	1,19	0,71
1,65	51,6	33,3	27,4	15,6	9,3	3,56	2,23	1,18	0,71
1,70	50,0	32,5	26,7	15,3	9,1	3,50	2,20	1,18	0,71
1,75	46,5	31,4	26,0	14,8	8,86	3,38	2,17	1,18	0,69
1,80	41,0	30,3	24,5	14,0	8,55	3,25	2,12	1,17	0,69

(Примечание) Приведенные выше данные по характеристикам являются средними значениями, полученными в результате проведения 3 контрольно-тренировочных циклов, и не являются номинальными по умолчанию.



Продукция постоянно совершенствуется, поэтому фирма-изготовитель оставляет за собой право вносить изменения без предварительного уведомления.

DELTA - промышленные аккумуляторные батареи, представленные на российском рынке с 2001 г.

DELTA предлагает 12 серий аккумуляторных батарей, оптимизированных в зависимости от назначения: от систем телекоммуникаций и связи до источников бесперебойного питания и мототехники.