

Свинцово-кислотные аккумуляторы DELTA серии DTM являются ярким примером герметизированных, необслуживаемых батарей с системой рекомбинации газов (VRLA), произведенных по AGM технологии (электролит, абсорбированный в стекловолоконном сепараторе).

DTM является универсальной серией, рекомендованной для использования, как в буферном, так и в циклическом режимах работы. Предназначена для применения в переносных и портативных приборах, а за счет стабильно высокой однородности внутреннего сопротивления изделий отлично подходит для использования в источниках резервного энергоснабжения и блоках резервного питания.



### Конструкция батареи

Компонент	Полож. пластина	Отриц. пластина	Корпус	Крышка	Клапан	Клеммы	Сепаратор	Электролит
Материал	Диоксид свинца	Свинец	ABS	ABS	Каучук	Медь	Стекловолокно	Серная кислота

### Технические характеристики

Номинальное напряжение.....	6 В
Число элементов.....	3
Срок службы.....	5 лет
Номинальная емкость (25°C)	
20 часовой разряд (0,225 А; 1,75 В/эл).....	4,5 Ач
10 часовой разряд (0,411 А; 1,75 В/эл).....	4,11 Ач
5 часовой разряд (0,72 А; 1,75 В/эл).....	3,6 Ач
Саморазряд.....	3% емкости в месяц при 20°C
Внутреннее сопротивление полностью заряженной батареи (25°C).....	22 мОм

### Рабочий диапазон температур

Разряд.....	-20÷60°C
Заряд.....	-10÷60°C
Хранение.....	-20÷60°C
Макс. разрядный ток (25°C).....	67,5А (5с)
Циклический режим (2,3÷2,35 В/эл)	
Макс. зарядный ток.....	1,35 А
Температурная компенсация.....	15 мВ/°С
Буферный режим (2,23÷2,27 В/эл)	
Температурная компенсация.....	9,9 мВ/°С

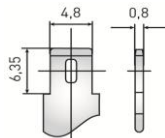
### Сферы применения

- Источники бесперебойного питания
- Источники резервного энергоснабжения
- Медицинское оборудование
- Системы контроля и доступа
- Системы тревожного оповещения
- Переносные и портативные приборы
- Различные области приборостроения
- Электронные кассовые аппараты

**Корпус**  
А



**Тип клемм**  
нож F1

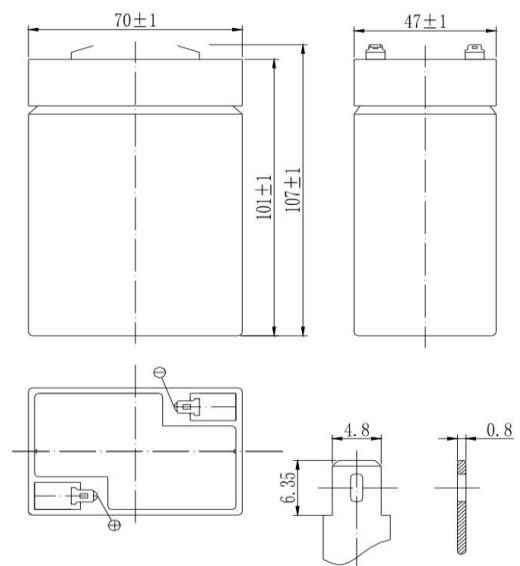


### Особенности

- Технология AGM позволяет рекомбинировать до 99% выделяемого газа;
- Нет ограничений на воздушные перевозки;
- Соответствие требованиям UL, IEC, Гост Р;
- Легированные кальцием свинцовые пластины обеспечивают низкий саморазряд, высокую конструктивную прочность решетки;
- Необслуживаемые. Не требует долива воды;
- Высокая плотность энергии;
- Корпус аккумулятора выполнен из пластика ABS, не поддерживающего горение.

### Габариты (±1мм)

Длина, мм.....	70
Ширина, мм.....	47
Высота, мм.....	101
Полная высота, мм.....	107
Вес (±3%), кг.....	0,78



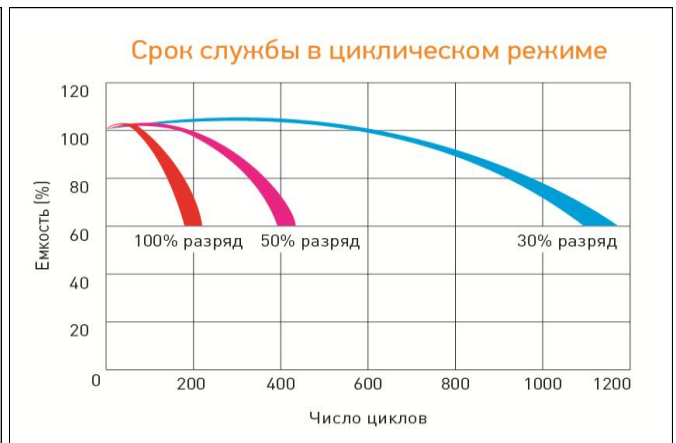
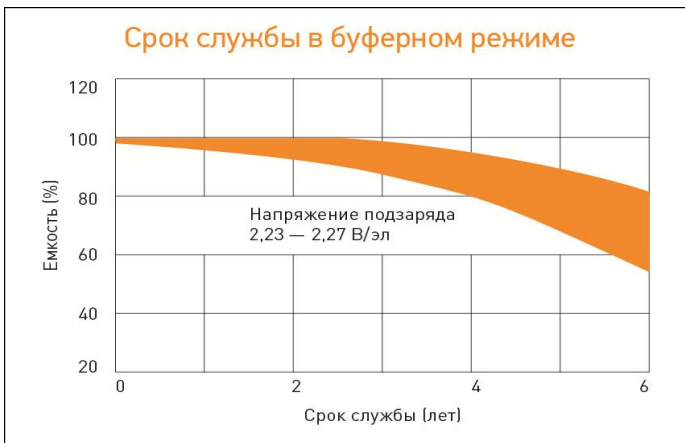
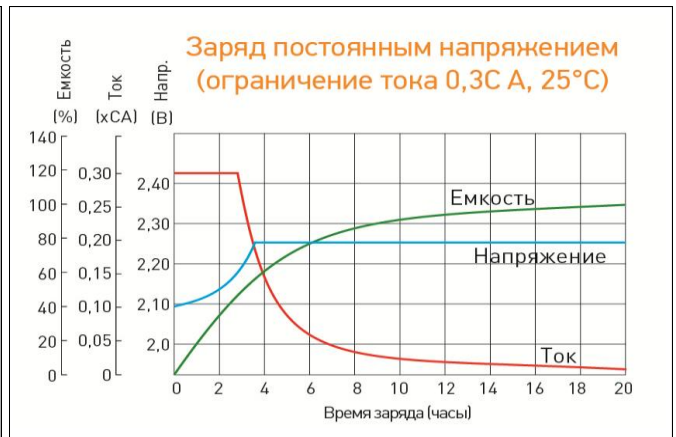
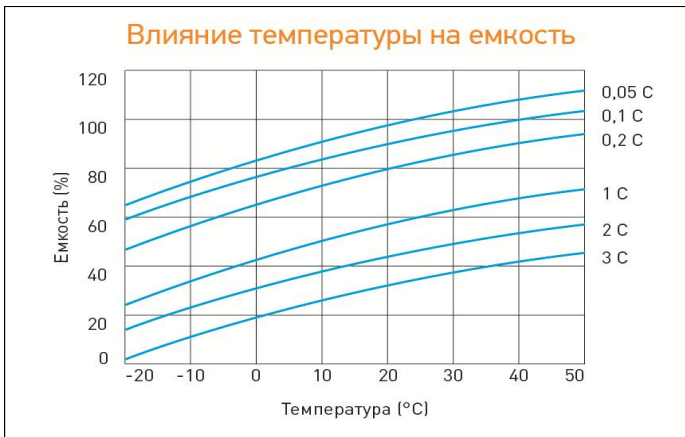
**Разряд постоянным током, А (при 25°C)**

В/эл-т	5 мин	10 мин	15 мин	30 мин	1 ч	3 ч	5 ч	10 ч	20 ч
1,60	16,0	11,2	9,0	4,80	3,06	1,24	0,78	0,44	0,23
1,65	15,2	10,7	8,60	4,61	2,95	1,20	0,76	0,43	0,23
1,70	14,3	10,1	8,19	4,41	2,83	1,16	0,74	0,42	0,23
1,75	13,4	9,5	7,77	4,19	2,71	1,11	0,72	0,41	0,23
1,80	12,5	9,0	7,33	3,98	2,58	1,06	0,69	0,40	0,22

**Разряд постоянной мощностью, Вт/эл-т (при 25°C)**

В/эл-т	5 мин	10 мин	15 мин	30 мин	1 ч	3 ч	5 ч	10 ч	20 ч
1,60	32,0	22,3	17,1	9,7	5,80	2,46	1,59	0,87	0,43
1,65	30,0	21,0	16,3	9,2	5,56	2,40	1,56	0,86	0,43
1,70	28,0	19,7	15,5	8,69	5,30	2,34	1,53	0,84	0,42
1,75	26,0	18,4	14,8	8,18	5,05	2,27	1,50	0,83	0,42
1,80	24,1	17,1	13,8	7,68	4,78	2,19	1,46	0,82	0,42

(Примечание) Приведенные выше данные по характеристикам являются средними значениями, полученными в результате проведения 3 контрольно-тренировочных циклов, и не являются номинальными по умолчанию.



**DELTA** - промышленные аккумуляторные батареи, представленные на российском рынке с 2001 г.

**DELTA** предлагает 12 серий аккумуляторных батарей, оптимизированных в зависимости от назначения: от систем телекоммуникаций и связи до источников бесперебойного питания и мототехники.

Продукция постоянно совершенствуется, поэтому фирма-изготовитель оставляет за собой право вносить изменения без предварительного уведомления.